

КАРТА-ПЛАН ТЕРРИТОРИИ

Пояснительная записка

1. Сведения о территории выполнения комплексных кадастровых работ: 24:46:2002004

(наименование субъекта Российской Федерации, муниципального образования, населенного пункта, уникальные учетные номера кадастровых кварталов, иные сведения, позволяющие определить местоположение территории, на которой выполняются комплексные кадастровые работы, например, наименование садоводческого или огороднического некоммерческого товарищества, гаражного кооператива, элемента планировочной структуры)

2. Основания выполнения комплексных кадастровых работ:

Наименование, дата и номер документа, на основании которого выполняются комплексные кадастровые работы: "11" сентября 2024 г. , Ф.2024.741

3. Дата подготовки карты-плана территории: "30" июня 2024 г.

4. Сведения о заказчике(ах) комплексных кадастровых работ:

В отношении юридического лица, органа местного самоуправления муниципального района, муниципального округа или городского округа либо уполномоченного исполнительного органа государственной власти субъекта Российской Федерации:

полное или сокращенное (в случае, если имеется) наименование: Администрация города Дивногорска
основной государственный регистрационный номер: 1022401254721
идентификационный номер налогоплательщика: 2446002640

В отношении физического лица или представителя физических или юридических лиц:

фамилия, имя, отчество (последнее - при наличии): -
страховой номер индивидуального лицевого счета в системе обязательного пенсионного страхования Российской Федерации (СНИЛС): -

Наименование и реквизиты документа, подтверждающие полномочия представителя заказчика(ов) комплексных кадастровых работ: -

Адрес электронной почты (для направления уведомления о результатах внесения сведений в Единый государственный реестр недвижимости): -

5. Сведения об исполнителе комплексных кадастровых работ:

Полное или сокращенное (в случае, если имеется) наименование и адрес юридического лица, с которым заключен государственный или муниципальный контракт либо договор подряда на выполнение комплексных кадастровых работ: ООО "ЦНК"

Фамилия, имя, отчество кадастрового инженера (последнее - при наличии): Ганичева Екатерина Вячеславовна
и основной государственный регистрационный номер кадастрового инженера индивидуального предпринимателя (ОГРНИП): -

Страховой номер индивидуального лицевого счета в системе обязательного пенсионного страхования Российской Федерации (СНИЛС) кадастрового инженера: 140-905-623 39

Уникальный реестровый номер кадастрового инженера в реестре саморегулируемой организации кадастровых инженеров и дата внесения сведений о физическом лице в такой реестр: 2058, 2020-03-17

Полное или (в случае, если имеется) сокращенное наименование саморегулируемой организации кадастровых инженеров, членом которой является кадастровый инженер: Ассоциация СРО "Гильдия кадастровых инженеров"

Контактный телефон: -

Почтовый адрес и адрес электронной почты, по которым осуществляется связь с кадастровым инженером:
город Вологда, улица Карла Маркса, 56а, 17 e-ganicheva@bk.ru

6. Перечень документов, использованных при подготовке карты-плана территории

№ п/п	Реквизиты документа				
	Вид	Дата	Номер	Наименование	Иные сведения
1	2	3	4	5	6
1	ПРОЧИЕ	29.11.2012	28-176-ГС	Правила землепользования и застройки	-
2	Кадастровый план территории	02.04.2024	КУВИ-001/2024-91972050	Кадастровый план территории кадастрового квартала 24:46:2002004	-

7. Пояснения к карте-плану территории

1. По сведениям Единого государственного реестра недвижимости на территории кадастрового квартала 24:46:2002004 расположено 20 ранее учтенных земельных участков, границы которых были проанализированы при проведении комплексных кадастровых работ. 19 земельных участка имеют границы, сведения о которых содержатся в ЕГРН и которые совпадают с их фактическим местоположением. В отношении 1 земельного участка с кадастровым номером 24:46:2002004:1 были проведены комплексные кадастровые работы по исправлению реестровой ошибки в местоположении границ земельных участков, их границы по их фактическому использованию. При проведении спутниковой-геодезической съемки было выявлено несоответствие фактических границ земельных участков, сведения которых содержатся в ЕГРН. При проведении установления границ земельных участков геодезическая съемка, возможно, была выполнена от пунктов опорной межевой сети. Вследствие чего произошла реестровая ошибка. Границы объекта недвижимости определены были неправильно, получился сдвиг. В настоящее время спутниково-геодезическая съемка произведена спутниковым оборудованием от пунктов государственной геодезической сети. Поэтому координаты характерных точек, определенные от государственной геодезической сети установлены в настоящем карта-плане в соответствии его фактическому местоположению. На основании Правил землепользования и застройки с. Овсянка территория кадастрового квартала 24:46:2002004 расположена в территориальной зоне «Ж-4» «Жилая малоэтажная застройка».

2. В карту-план территории включены координаты характерных точек контуров зданий, сооружений, объектов незавершенного строительства, которые представляют замкнутую линию, образуемую проекцией внешних границ ограждающих конструкций такого здания, сооружения, объекта незавершенного строительства на горизонтальную плоскость, проходящую на уровне примыкания такого здания, сооружения, объекта незавершенного строительства к поверхности земли. В соответствии с пунктом 3 части 1 статьи 42.1 Федерального закона от 24.07.2007 N 221-ФЗ "О кадастровой деятельности" объектами комплексных кадастровых работ являются здания, сооружения, а также объекты незавершенного строительства, права на которые зарегистрированы в установленном Федеральным законом от 13.07.2015 года N 218-ФЗ "О государственной регистрации недвижимости" порядке. Согласно сведениям Единого государственного реестра недвижимости на территории кадастрового квартала 24:46:2002004 расположены 14 объекта капитального строительства. 2 объекта капитального строительства имеют границы, сведения о которых содержатся в ЕГРН и которые совпадают с их фактическим местоположением. В ходе проведения комплексных кадастровых работ уточнено местоположение 7 объектов капитального строительства. 1 объект капитального строительства с кадастровым номером 24:46:2002004:26 расположен за пределами кадастрового квартала 24:46:2002001. Фактически объект расположен в кадастровом квартале 24:46:2002006. Сведения о таком объекте недвижимости не включены в карту-план территории, так как в данном случае он не является объектом ККР. Для определения местоположения границ на местности 4 объектах капитального строительства с кадастровыми номерами 24:46:2002004:17, 24:46:2002004:21, 24:46:2002004:25, 24:46:2002004:97 была запрошена дополнительная информация у Администрации Дивногорска.

Сведения о пунктах геодезической сети и средствах измерений

1. Сведения о пунктах геодезической сети:

№ п/п	Вид геодезической сети	Название пункта геодезической сети и тип знака	Система координат пункта геодезической сети	Координаты пункта, м		Дата обследования "01" апреля 2024 г.		
						Сведения о состоянии		
				Х	У	наружного знака пункта	центра пункта	марки центра пункта
1	2	3	4	5	6	7	8	9
1	ГГС, 3 класс	Коммунар, пирамида	-	625022.55	65621.29	Отсутствует	Сохранился	Отсутствует
2	ГГС, 4 класс	Шарашкин, пирамида	-	624601.37	72269.82	Отсутствует	Сохранился	Отсутствует
3	ГГС, 3 класс	Собакина Речка, пирамида	-	628154.36	85799.68	Сохранился	Сохранился	Сохранился

2. Сведения об использованных средствах измерений

№ п/п	Наименование и обозначение типа средства измерений - прибора (инструмента, аппаратуры)	Заводской или серийный номер средства измерений	Реквизиты свидетельства о поверке прибора (инструмента, аппаратуры) и (или) срок действия поверки
1	2	3	4
1	Аппаратура геодезическая спутникова EFT M1 plus	SC11654251	С-ГКФ/26-01-2023/218039152

Сведения об уточняемых земельных участках, необходимые для исправления реестровых ошибок в сведениях о местоположении их границ

1. Сведения о характерных точках границ уточняемого земельного участка с кадастровым номером 24:46:2002004:1 :

Система координат МСК-167					Зона № 4		
Обозначение характерных точек границ	Координаты, м				Метод определения координат	Формулы, примененные для расчета средней квадратической погрешности определения координат характерных точек границ (Mt), с подставленными в такие формулы значениями и итоговые (вычисленные) значения Mt, м	Описание закрепления точки
	содержатся в Едином государственном реестре недвижимости		определены в результате выполнения комплексных кадастровых работ				
	X	Y	X	Y			
1	2	3	4	5	6	7	8
н33У	-	-	626090.28	79116.20	Метод спутниковых геодезических измерений (определений)	$Mt = \sqrt{(m_0^2 + m_1^2)}$	-
1	626088.99	79110.17	-	-	-	0.00	-
н34У	-	-	626084.13	79116.02	Метод спутниковых геодезических измерений (определений)	$Mt = \sqrt{(m_0^2 + m_1^2)}$	-
2	626088.81	79116.32	-	-	-	0.00	-
н35У	-	-	626084.31	79109.87	Метод спутниковых геодезических измерений (определений)	$Mt = \sqrt{(m_0^2 + m_1^2)}$	-
3	626082.66	79116.14	-	-	-	0.00	-
4	626082.84	79109.99	-	-	-	0.00	-
н36У	-	-	626090.46	79110.05	Метод спутниковых геодезических измерений (определений)	$Mt = \sqrt{(m_0^2 + m_1^2)}$	-
н33У	-	-	626090.28	79116.20	Метод спутниковых геодезических измерений (определений)	$Mt = \sqrt{(m_0^2 + m_1^2)}$	-

2. Сведения о частях границ уточняемого земельного участка с кадастровым номером 24:46:2002004:1 :

Обозначение части границ		Горизонтальное проложение (S), м	Описание прохождения части границ	Сведения о согласовании местоположения границ (согласовано/спорное)
от т.	до т.			
1	2	3	4	5
н33У	н34У	6.15	-	-
н34У	н35У	6.15	-	-
н35У	н36У	6.15	-	-
н36У	н33У	6.15	-	-

3. Сведения о характеристиках уточняемого земельного участка с кадастровым номером 24:46:2002004:1 :		
№ п/п	Наименование характеристики	Значение характеристики
1	2	3
1.	Адрес земельного участка	-
1.1.	Сведения о местоположении земельного участка (при отсутствии адреса) в структурированном в соответствии с федеральной информационной адресной системой виде	Российская Федерация, Красноярский край, город Дивногорск, село Овсянка, улица Гагарина
1.2.	Дополнительные сведения о местоположении земельного участка	-
2.	Площадь земельного участка ± величина погрешности определения (вычисления) площади ($P \pm \Delta P$), м ²	38 ± 2
3.	Формула, примененная для расчета предельной допустимой погрешности определения площади земельного участка, с подставленными значениями и итоговые (вычисленные) значения (ΔP), м ²	$\Delta P = 3.5 * M_t * \sqrt{P} = 3.5 * 0,1 * \sqrt{38} = 2$
4.	Площадь земельного участка согласно сведениям Единого государственного реестра недвижимости ($P_{\text{кад}}$), м ²	38
5.	Оценка расхождения P и $P_{\text{кад}}$ ($P - P_{\text{кад}}$), м ²	-
6.	Предельные минимальный и максимальный размеры земельного участка ($P_{\text{мин}}$ и $P_{\text{макс}}$), м ²	-
7.	Кадастровый номер или иной государственный учетный номер (инвентарный) объекта недвижимости, расположенного на земельном участке	-
8.	Вид (виды) разрешенного использования	Предоставление коммунальных услуг (Код 3.1.1)
8.1.	Дополнительные сведения об использовании земельного участка	-
9.	Сведения о земельных участках (землях общего пользования, территории общего пользования), посредством которых обеспечивается доступ	Земли общего пользования
10.	Иные сведения	-
4. Пояснения к сведениям об уточняемом земельном участке с кадастровым номером 24:46:2002004:1 :		
1.	-	

**Описание местоположения зданий, сооружений,
объектов незавершенного строительства на земельном участке**

**1. Сведения о характерных точках контура объекта недвижимости
с кадастровым номером : 24:46:0000000:4663 :**

Система координат МСК-167

Зона № 4

Обозначение характерных точек контура	Содержатся в Едином государственном реестре недвижимости			Определены в ходе выполнения комплексных кадастровых работ			Метод опреде ления коор динат	Формулы, примененные для расчета средней квадратической погрешности определения координат характерных точек (Mt), м, с подставленными в такие формулы значениями и итоговые (вычисленные) значения Mt, м
	Координаты, м		Ради ус, м	Координаты, м		Ради ус, м		
	X	Y	R	X	Y	R		
1	2	3	4	5	6	7	8	9
н1О	-	-	-	626095.37	78979.67	-	Метод спутниковых геодезических измерений (определений)	$Mt = \sqrt{(m_0^2 + m_1^2)}$
н2О	-	-	-	626095.82	78989.52	-	Метод спутниковых геодезических измерений (определений)	$Mt = \sqrt{(m_0^2 + m_1^2)}$
н3О	-	-	-	626064.27	78991.42	-	Метод спутниковых геодезических измерений (определений)	$Mt = \sqrt{(m_0^2 + m_1^2)}$
н4О	-	-	-	626063.75	78981.30	-	Метод спутниковых геодезических измерений (определений)	$Mt = \sqrt{(m_0^2 + m_1^2)}$
н1О	-	-	-	626095.37	78979.67	-	Метод спутниковых геодезических измерений (определений)	$Mt = \sqrt{(m_0^2 + m_1^2)}$

**2. Сведения о характеристиках объекта недвижимости
с кадастровым номером : 24:46:0000000:4663 :**

№ п/п	Наименование характеристики	Значение характеристики
1	2	3
1.	Вид объекта недвижимости	здание
2.	Ранее присвоенный государственный учетный номер (инвентарный) здания, сооружения, объекта незавершенного строительства	-
3.	Кадастровый номер земельного участка (земельных участков), в границах которого (которых) расположены здание, сооружение, объект незавершенного строительства	24:46:2002004:15
4.	Уникальный учетный номер кадастрового квартала, в границах которого расположены здание, сооружение, объект незавершенного строительства	24:46:2002004
5.	Адрес здания, сооружения, объекта незавершенного строительства	-

2. Сведения о характеристиках объекта недвижимости с кадастровым номером : 24:46:0000000:4663 :

№ п/п	Наименование характеристики	Значение характеристики
1	2	3
5.1.	Сведения о местоположении здания, сооружения, объекта незавершенного строительства (при отсутствии адреса) в структурированном в соответствии с федеральной информационной адресной системой виде	Российская Федерация, Красноярский край, город Дивногорск, село Овсянка, улица Гагарина, дом 10
5.2.	Дополнительные сведения о местоположении	-
6.	Иные сведения	-

3. Пояснения к сведениям об объекте недвижимости с кадастровым номером 24:46:0000000:4663 :

1.	-
----	---

**Описание местоположения зданий, сооружений,
объектов незавершенного строительства на земельном участке**

**1. Сведения о характерных точках контура объекта недвижимости
с кадастровым номером : 24:46:2002004:18 :**

Система координат МСК-167

Зона № 4

Обозначение характерных точек контура	Содержатся в Едином государственном реестре недвижимости			Определены в ходе выполнения комплексных кадастровых работ			Метод опреде ления коор динат	Формулы, примененные для расчета средней квадратической погрешности определения координат характерных точек (Mt), м, с подставленными в такие формулы значениями и итоговые (вычисленные) значения Mt, м
	Координаты, м		Ради ус, м	Координаты, м		Ради ус, м		
	X	Y	R	X	Y	R		
1	2	3	4	5	6	7	8	9
н50	-	-	-	626093.39	78949.85	-	Метод спутниковых геодезических измерений (определений)	$Mt = \sqrt{(m_0^2 + m_1^2)}$
н60	-	-	-	626093.87	78959.91	-	Метод спутниковых геодезических измерений (определений)	$Mt = \sqrt{(m_0^2 + m_1^2)}$
н70	-	-	-	626062.15	78961.64	-	Метод спутниковых геодезических измерений (определений)	$Mt = \sqrt{(m_0^2 + m_1^2)}$
н80	-	-	-	626061.66	78951.53	-	Метод спутниковых геодезических измерений (определений)	$Mt = \sqrt{(m_0^2 + m_1^2)}$
н50	-	-	-	626093.39	78949.85	-	Метод спутниковых геодезических измерений (определений)	$Mt = \sqrt{(m_0^2 + m_1^2)}$

**2. Сведения о характеристиках объекта недвижимости
с кадастровым номером : 24:46:2002004:18 :**

№ п/п	Наименование характеристики	Значение характеристики
1	2	3
1.	Вид объекта недвижимости	здание
2.	Ранее присвоенный государственный учетный номер (инвентарный) здания, сооружения, объекта незавершенного строительства	-
3.	Кадастровый номер земельного участка (земельных участков), в границах которого (которых) расположены здание, сооружение, объект незавершенного строительства	24:46:2002004:14
4.	Уникальный учетный номер кадастрового квартала, в границах которого расположены здание, сооружение, объект незавершенного строительства	24:46:2002004
5.	Адрес здания, сооружения, объекта незавершенного строительства	-

2. Сведения о характеристиках объекта недвижимости с кадастровым номером : 24:46:2002004:18 :

№ п/п	Наименование характеристики	Значение характеристики
1	2	3
5.1.	Сведения о местоположении здания, сооружения, объекта незавершенного строительства (при отсутствии адреса) в структурированном в соответствии с федеральной информационной адресной системой виде	Российская Федерация, Красноярский край, город Дивногорск, село Овсянка, улица Гагарина, дом 12
5.2.	Дополнительные сведения о местоположении	-
6.	Иные сведения	-

3. Пояснения к сведениям об объекте недвижимости с кадастровым номером 24:46:2002004:18 :

1.	-
----	---

--	--

**Описание местоположения зданий, сооружений,
объектов незавершенного строительства на земельном участке**

**1. Сведения о характерных точках контура объекта недвижимости
с кадастровым номером : 24:46:2002004:19 :**

Система координат МСК-167

Зона № 4

Обозначение характерных точек контура	Содержатся в Едином государственном реестре недвижимости			Определены в ходе выполнения комплексных кадастровых работ			Метод опреде ления коор динат	Формулы, примененные для расчета средней квадратической погрешности определения координат характерных точек (Mt), м, с подставленными в такие формулы значениями и итоговые (вычисленные) значения Mt, м
	Координаты, м		Ради ус, м	Координаты, м		Ради ус, м		
	X	Y	R	X	Y	R		
1	2	3	4	5	6	7	8	9
н90	-	-	-	626091.57	78920.80	-	Метод спутниковых геодезических измерений (определений)	$Mt = \sqrt{(m_0^2 + m_1^2)}$
н100	-	-	-	626092.10	78930.76	-	Метод спутниковых геодезических измерений (определений)	$Mt = \sqrt{(m_0^2 + m_1^2)}$
н110	-	-	-	626060.46	78932.68	-	Метод спутниковых геодезических измерений (определений)	$Mt = \sqrt{(m_0^2 + m_1^2)}$
н120	-	-	-	626059.92	78922.76	-	Метод спутниковых геодезических измерений (определений)	$Mt = \sqrt{(m_0^2 + m_1^2)}$
н90	-	-	-	626091.57	78920.80	-	Метод спутниковых геодезических измерений (определений)	$Mt = \sqrt{(m_0^2 + m_1^2)}$

**2. Сведения о характеристиках объекта недвижимости
с кадастровым номером : 24:46:2002004:19 :**

№ п/п	Наименование характеристики	Значение характеристики
1	2	3
1.	Вид объекта недвижимости	здание
2.	Ранее присвоенный государственный учетный номер (инвентарный) здания, сооружения, объекта незавершенного строительства	-
3.	Кадастровый номер земельного участка (земельных участков), в границах которого (которых) расположены здание, сооружение, объект незавершенного строительства	24:46:2002004:11
4.	Уникальный учетный номер кадастрового квартала, в границах которого расположены здание, сооружение, объект незавершенного строительства	24:46:2002004
5.	Адрес здания, сооружения, объекта незавершенного строительства	-

2. Сведения о характеристиках объекта недвижимости с кадастровым номером : 24:46:2002004:19 :

№ п/п	Наименование характеристики	Значение характеристики
1	2	3
5.1.	Сведения о местоположении здания, сооружения, объекта незавершенного строительства (при отсутствии адреса) в структурированном в соответствии с федеральной информационной адресной системой виде	Российская Федерация, Красноярский край, город Дивногорск, село Овсянка, улица Гагарина, дом 14
5.2.	Дополнительные сведения о местоположении	-
6.	Иные сведения	-

3. Пояснения к сведениям об объекте недвижимости с кадастровым номером 24:46:2002004:19 :

1.	-

**Описание местоположения зданий, сооружений,
объектов незавершенного строительства на земельном участке**

1. Сведения о характерных точках контура объекта недвижимости с кадастровым номером : 24:46:2002004:20 :

Система координат МСК-167

Зона № 4

Обозначение характерных точек контура	Содержатся в Едином государственном реестре недвижимости			Определены в ходе выполнения комплексных кадастровых работ			Метод определения координат	Формулы, примененные для расчета средней квадратической погрешности определения координат характерных точек (Mt), м, с подставленными в такие формулы значениями и итоговые (вычисленные) значения Mt, м
	Координаты, м		Радиус, м	Координаты, м		Радиус, м		
	X	Y	R	X	Y	R		
1	2	3	4	5	6	7	8	9
н130	-	-	-	626075.45	78892.42	-	Метод спутниковых геодезических измерений (определений)	$Mt = \sqrt{(m_0^2 + m_1^2)}$
н140	-	-	-	626075.89	78901.99	-	Метод спутниковых геодезических измерений (определений)	$Mt = \sqrt{(m_0^2 + m_1^2)}$
н150	-	-	-	626058.79	78902.84	-	Метод спутниковых геодезических измерений (определений)	$Mt = \sqrt{(m_0^2 + m_1^2)}$
н160	-	-	-	626058.56	78893.34	-	Метод спутниковых геодезических измерений (определений)	$Mt = \sqrt{(m_0^2 + m_1^2)}$
н130	-	-	-	626075.45	78892.42	-	Метод спутниковых геодезических измерений (определений)	$Mt = \sqrt{(m_0^2 + m_1^2)}$

2. Сведения о характеристиках объекта недвижимости с кадастровым номером : 24:46:2002004:20 :

№ п/п	Наименование характеристики	Значение характеристики
1	2	3
1.	Вид объекта недвижимости	здание
2.	Ранее присвоенный государственный учетный номер (инвентарный) здания, сооружения, объекта незавершенного строительства	-
3.	Кадастровый номер земельного участка (земельных участков), в границах которого (которых) расположены здание, сооружение, объект незавершенного строительства	24:46:2002004:13
4.	Уникальный учетный номер кадастрового квартала, в границах которого расположены здание, сооружение, объект незавершенного строительства	24:46:2002004
5.	Адрес здания, сооружения, объекта незавершенного строительства	-

2. Сведения о характеристиках объекта недвижимости с кадастровым номером : 24:46:2002004:20 :

№ п/п	Наименование характеристики	Значение характеристики
1	2	3
5.1.	Сведения о местоположении здания, сооружения, объекта незавершенного строительства (при отсутствии адреса) в структурированном в соответствии с федеральной информационной адресной системой виде	Российская Федерация, 663080, Красноярский край, город Дивногорск, село Овсянка, улица Гагарина, дом 16
5.2.	Дополнительные сведения о местоположении	-
6.	Иные сведения	-

3. Пояснения к сведениям об объекте недвижимости с кадастровым номером 24:46:2002004:20 :

1.	-
----	---

Описание местоположения зданий, сооружений, объектов незавершенного строительства на земельном участке

**1. Сведения о характерных точках контура объекта недвижимости
с кадастровым номером : 24:46:2002004:22 :**

Система координат МСК-167

Зона № 4

Обозначение характерных точек контура	Содержатся в Едином государственном реестре недвижимости			Определены в ходе выполнения комплексных кадастровых работ			Метод опреде ления коор динат	Формулы, примененные для расчета средней квадратической погрешности определения координат характерных точек (Mt), м, с подставленными в такие формулы значениями и итоговые (вычисленные) значения Mt, м
	Координаты, м		Ради ус, м	Координаты, м		Ради ус, м		
	X	Y	R	X	Y	R		
1	2	3	4	5	6	7	8	9
н170	-	-	-	626086.13	79211.81	-	Метод спутниковых геодезических измерений (определений)	$Mt = \sqrt{(m_0^2 + m_1^2)}$
н180	-	-	-	626087.63	79233.81	-	Метод спутниковых геодезических измерений (определений)	$Mt = \sqrt{(m_0^2 + m_1^2)}$
н190	-	-	-	626091.33	79236.13	-	Метод спутниковых геодезических измерений (определений)	$Mt = \sqrt{(m_0^2 + m_1^2)}$
н200	-	-	-	626091.89	79249.84	-	Метод спутниковых геодезических измерений (определений)	$Mt = \sqrt{(m_0^2 + m_1^2)}$
н210	-	-	-	626082.19	79250.69	-	Метод спутниковых геодезических измерений (определений)	$Mt = \sqrt{(m_0^2 + m_1^2)}$
н220	-	-	-	626082.00	79247.79	-	Метод спутниковых геодезических измерений (определений)	$Mt = \sqrt{(m_0^2 + m_1^2)}$
н230	-	-	-	626070.07	79248.70	-	Метод спутниковых геодезических измерений (определений)	$Mt = \sqrt{(m_0^2 + m_1^2)}$
н240	-	-	-	626067.45	79213.33	-	Метод спутниковых геодезических измерений (определений)	$Mt = \sqrt{(m_0^2 + m_1^2)}$
н170	-	-	-	626086.13	79211.81	-	Метод спутниковых геодезических измерений (определений)	$Mt = \sqrt{(m_0^2 + m_1^2)}$

2. Сведения о характеристиках объекта недвижимости с кадастровым номером : 24:46:2002004:22 :

№ п/п	Наименование характеристики	Значение характеристики
1	2	3
1.	Вид объекта недвижимости	здание
2.	Ранее присвоенный государственный учетный номер (инвентарный) здания, сооружения, объекта незавершенного строительства	-
3.	Кадастровый номер земельного участка (земельных участков), в границах которого (которых) расположены здание, сооружение, объект незавершенного строительства	24:46:2002004:4
4.	Уникальный учетный номер кадастрового квартала, в границах которого расположены здание, сооружение, объект незавершенного строительства	24:46:2002004
5.	Адрес здания, сооружения, объекта незавершенного строительства	-
5.1.	Сведения о местоположении здания, сооружения, объекта незавершенного строительства (при отсутствии адреса) в структурированном в соответствии с федеральной информационной адресной системой виде	Российская Федерация, Красноярский край, город Дивногорск, село Овсянка, улица Гагарина, дом 4
5.2.	Дополнительные сведения о местоположении	-
6.	Иные сведения	-

3. Пояснения к сведениям об объекте недвижимости с кадастровым номером 24:46:2002004:22 :

1.	-

**Описание местоположения зданий, сооружений,
объектов незавершенного строительства на земельном участке**

**1. Сведения о характерных точках контура объекта недвижимости
с кадастровым номером : 24:46:2002004:23 :**

Система координат МСК-167

Зона № 4

Обозначение характерных точек контура	Содержатся в Едином государственном реестре недвижимости			Определены в ходе выполнения комплексных кадастровых работ			Метод опреде ления коор динат	Формулы, примененные для расчета средней квадратической погрешности определения координат характерных точек (Mt), м, с подставленными в такие формулы значениями и итоговые (вычисленные) значения Mt, м
	Координаты, м		Ради ус, м	Координаты, м		Ради ус, м		
	X	Y	R	X	Y	R		
1	2	3	4	5	6	7	8	9
н250	-	-	-	626073.38	78862.27	-	Метод спутниковых геодезических измерений (определений)	$Mt = \sqrt{(m_0^2 + m_1^2)}$
н260	-	-	-	626074.00	78872.25	-	Метод спутниковых геодезических измерений (определений)	$Mt = \sqrt{(m_0^2 + m_1^2)}$
н270	-	-	-	626056.64	78873.28	-	Метод спутниковых геодезических измерений (определений)	$Mt = \sqrt{(m_0^2 + m_1^2)}$
н280	-	-	-	626056.26	78863.14	-	Метод спутниковых геодезических измерений (определений)	$Mt = \sqrt{(m_0^2 + m_1^2)}$
н250	-	-	-	626073.38	78862.27	-	Метод спутниковых геодезических измерений (определений)	$Mt = \sqrt{(m_0^2 + m_1^2)}$

**2. Сведения о характеристиках объекта недвижимости
с кадастровым номером : 24:46:2002004:23 :**

№ п/п	Наименование характеристики	Значение характеристики
1	2	3
1.	Вид объекта недвижимости	здание
2.	Ранее присвоенный государственный учетный номер (инвентарный) здания, сооружения, объекта незавершенного строительства	-
3.	Кадастровый номер земельного участка (земельных участков), в границах которого (которых) расположены здание, сооружение, объект незавершенного строительства	24:46:2002004:16
4.	Уникальный учетный номер кадастрового квартала, в границах которого расположены здание, сооружение, объект незавершенного строительства	24:46:2002004
5.	Адрес здания, сооружения, объекта незавершенного строительства	-

2. Сведения о характеристиках объекта недвижимости с кадастровым номером : 24:46:2002004:23 :

№ п/п	Наименование характеристики	Значение характеристики
1	2	3
5.1.	Сведения о местоположении здания, сооружения, объекта незавершенного строительства (при отсутствии адреса) в структурированном в соответствии с федеральной информационной адресной системой виде	Российская Федерация, Красноярский край, город Дивногорск, село Овсянка, улица Гагарина, дом 18
5.2.	Дополнительные сведения о местоположении	-
6.	Иные сведения	-

3. Пояснения к сведениям об объекте недвижимости с кадастровым номером 24:46:2002004:23 :

1.	-
----	---

**Описание местоположения зданий, сооружений,
объектов незавершенного строительства на земельном участке**

**1. Сведения о характерных точках контура объекта недвижимости
с кадастровым номером : 24:46:2002004:24 :**

Система координат МСК-167

Зона № 4

Обозначение характерных точек контура	Содержатся в Едином государственном реестре недвижимости			Определены в ходе выполнения комплексных кадастровых работ			Метод опреде ления коор динат	Формулы, примененные для расчета средней квадратической погрешности определения координат характерных точек (Mt), м, с подставленными в такие формулы значениями и итоговые (вычисленные) значения Mt, м
	Координаты, м		Ради ус, м	Координаты, м		Ради ус, м		
	X	Y	R	X	Y	R		
1	2	3	4	5	6	7	8	9
н29О	-	-	-	626086.18	78832.20	-	Метод спутниковых геодезических измерений (определений)	$Mt = \sqrt{(m_0^2 + m_1^2)}$
н30О	-	-	-	626086.57	78841.53	-	Метод спутниковых геодезических измерений (определений)	$Mt = \sqrt{(m_0^2 + m_1^2)}$
н31О	-	-	-	626055.27	78843.15	-	Метод спутниковых геодезических измерений (определений)	$Mt = \sqrt{(m_0^2 + m_1^2)}$
н32О	-	-	-	626054.78	78833.51	-	Метод спутниковых геодезических измерений (определений)	$Mt = \sqrt{(m_0^2 + m_1^2)}$
н29О	-	-	-	626086.18	78832.20	-	Метод спутниковых геодезических измерений (определений)	$Mt = \sqrt{(m_0^2 + m_1^2)}$

**2. Сведения о характеристиках объекта недвижимости
с кадастровым номером : 24:46:2002004:24 :**

№ п/п	Наименование характеристики	Значение характеристики
1	2	3
1.	Вид объекта недвижимости	здание
2.	Ранее присвоенный государственный учетный номер (инвентарный) здания, сооружения, объекта незавершенного строительства	-
3.	Кадастровый номер земельного участка (земельных участков), в границах которого (которых) расположены здание, сооружение, объект незавершенного строительства	24:46:2002004:12
4.	Уникальный учетный номер кадастрового квартала, в границах которого расположены здание, сооружение, объект незавершенного строительства	24:46:2002004
5.	Адрес здания, сооружения, объекта незавершенного строительства	-

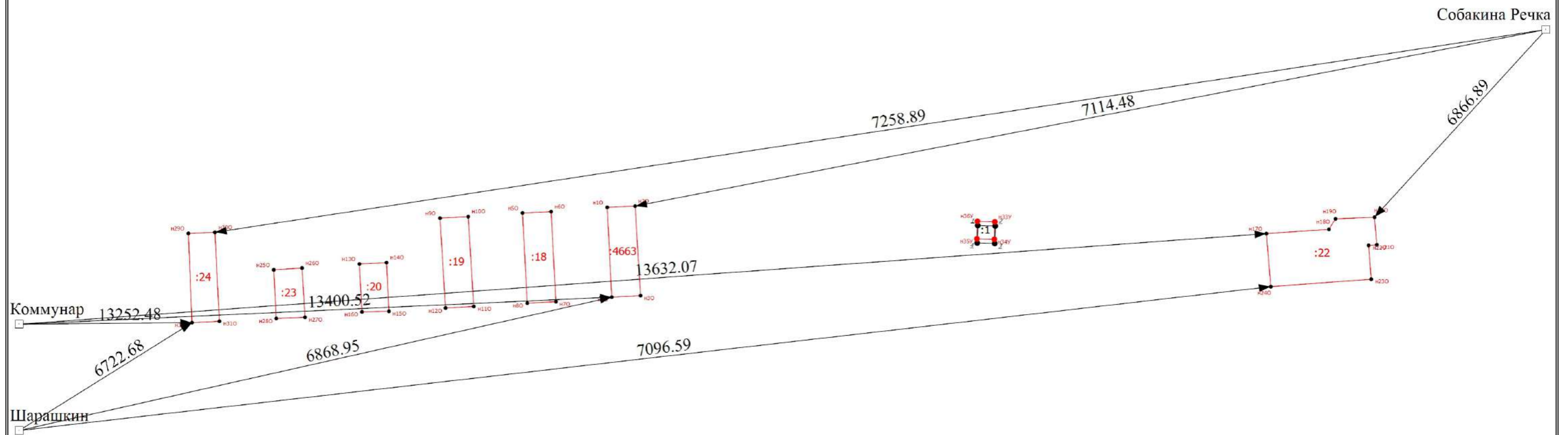
2. Сведения о характеристиках объекта недвижимости с кадастровым номером : 24:46:2002004:24 :

№ п/п	Наименование характеристики	Значение характеристики
1	2	3
5.1.	Сведения о местоположении здания, сооружения, объекта незавершенного строительства (при отсутствии адреса) в структурированном в соответствии с федеральной информационной адресной системой виде	Российская Федерация, Красноярский край, город Дивногорск, село Овсянка, улица Гагарина, дом 20
5.2.	Дополнительные сведения о местоположении	-
6.	Иные сведения	-

3. Пояснения к сведениям об объекте недвижимости с кадастровым номером 24:46:2002004:24 :

1.	-
----	---

Схема геодезических построений



Масштаб 1:1400

Условные обозначения

— - Часть границы, местоположение которой определено при выполнении кадастровых работ

Схема геодезических построений

- - Характерная точка границы земельного участка, сведения ЕГРН о которой соответствуют требованиям, установленным в соответствии с частью 13 статьи 22 Федерального закона от 13 июля 2015 г. N 218-ФЗ "О государственной регистрации недвижимости"
- - Характерная точка контура здания, сооружения, объекта незавершенного строительства
- - Характерная точка границы, сведения о которой позволяют однозначно определить ее положение на местности
- 1 - Обозначение ликвидируемой характерной точки
- n10 - Обозначение новой характерной точки
- :4663 - Уточняемое здание
- - Часть контура, образованного проекцией вновь образованного наземного конструктивного элемента здания, сооружения, объекта незавершенного строительства
- - Часть границы, сведения ЕГРН о которой позволяют однозначно определить ее положение на местности
- - Пункт геодезической сети специального назначения, созданной в соответствии с законодательством Российской Федерации о геодезии и картографии
- - Характерная точка границы земельного участка, сведения о которой отсутствуют в ЕГРН, местоположение которой определено при кадастровых работах (новая характерная точка)
- - Направления геодезических построений при определении координат характерных точек границ земельного участка
- Коммунар -

Схема границ земельных участков



Масштаб 1:700

Условные обозначения

- - Часть границы, местоположение которой определено при выполнении кадастровых работ
- - Характерная точка границы земельного участка, сведения ЕГРН о которой соответствуют требованиям, установленным в соответствии с частью 13 статьи 22 Федерального закона от 13 июля 2015 г. N 218-ФЗ "О государственной регистрации недвижимости"
- - Характерная точка контура здания, сооружения, объекта незавершенного строительства
- - Характерная точка границы, сведения о которой позволяют однозначно определить ее положение на местности
- ∟ - Обозначение ликвидированной характерной точки
- ИТО - Обозначение новой характерной точки
- :1 - Кадастровый номер земельного участка

- :4663 - Уточняемое здание
- Часть контура, образованного проекцией вновь образованного наземного конструктивного элемента здания, сооружения, объекта незавершенного строительства
- Часть границы, сведения ЕГРН о которой позволяют однозначно определить ее положение на местности
- - Пункт геодезической сети специального назначения, созданной в соответствии с законодательством Российской Федерации о геодезии и картографии
- Часть контура, образованного проекцией существующего в ЕГРН наземного конструктивного элемента здания, сооружения, объекта незавершенного строительства
- Граница кадастрового квартала
- Граница зоны с особыми условиями
- - Характерная точка границы земельного участка, сведения о которой отсутствуют в ЕГРН, местоположение которой определено при кадастровых работах (новая характерная точка)
- :118 - Кадастровый номер здания